



# STURFER

دليل التشغيل



## محتويات

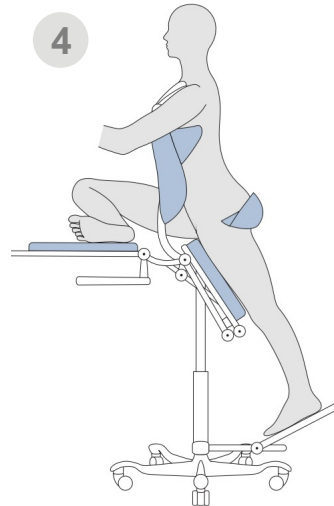
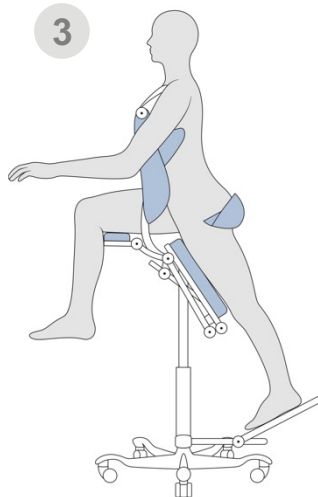
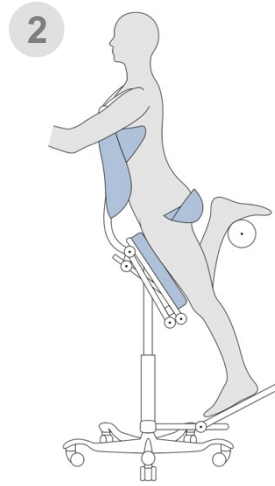
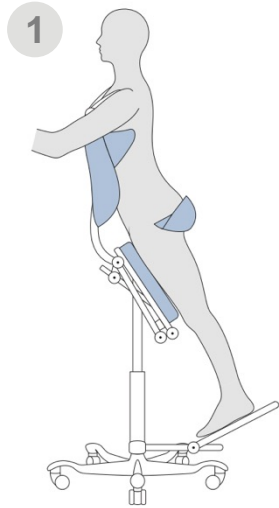
الاستخدام المقصود	3
تحديد الجزء	4
مواقف مختلفة	5
تعديل الارتفاع في وضع الجلوس	5
آلية متزامنة	6
التبديل من وضع الجلوس إلى وضع الخطوة	6
تعديل دافع الصنج	7
الثامن وظائف دافع الحوض	
تعديل مسند الرأس	9
تعديل الظهر	10
تعديل دعم الساق	11
تخزين دعامة الساق	12
طي مساند الذراعين	12
تعديل مسند القدمين	13
تعديل لوحة القدم	14
تعديل وسادة الركبة	15
تعليمات العناية	16
تنظيف	16
إشعار	16

## وفقا يستخدم

مثل الوضع العادي Stuffer في وضع الجلوس، يكون  
لاستخدام كرسي المكتب.

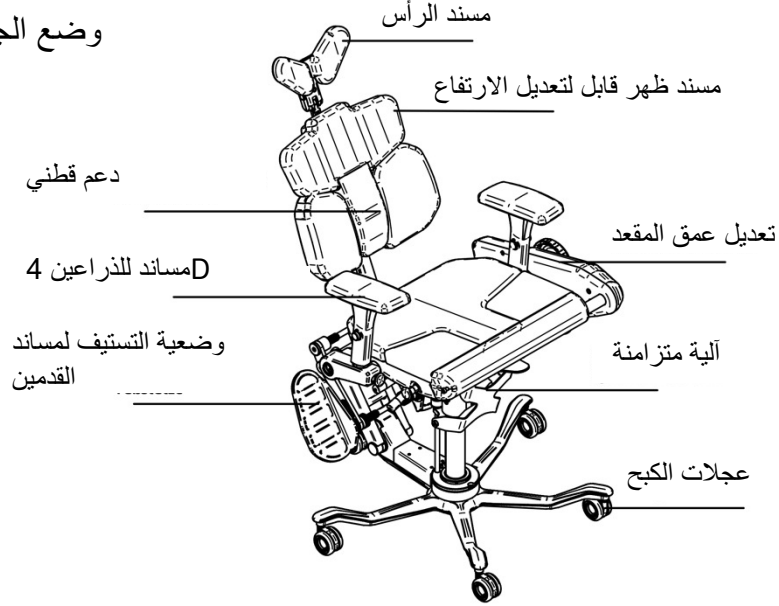
في وضع الجذع، يجوز للأداة فقط  
يمكن استخدام الأشكال 1-4.

وضع الخطوة 37 درجة و50 درجة على التوالي.



## تحديد الجزء

وضع الجلوس



وضع العاصفة



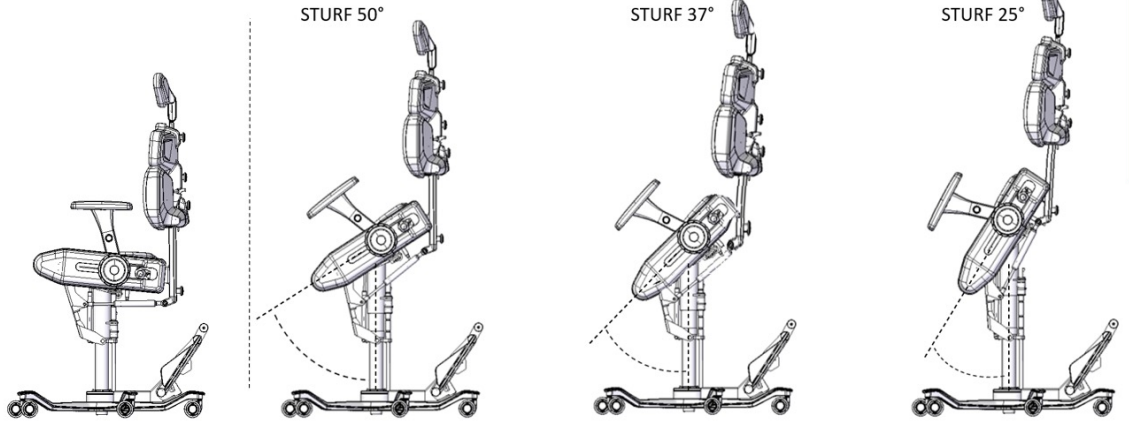
### انتباه

الستورفر غير مسموح به! يمكن استخدامها مع بدلة الورك في وضع الجذع.

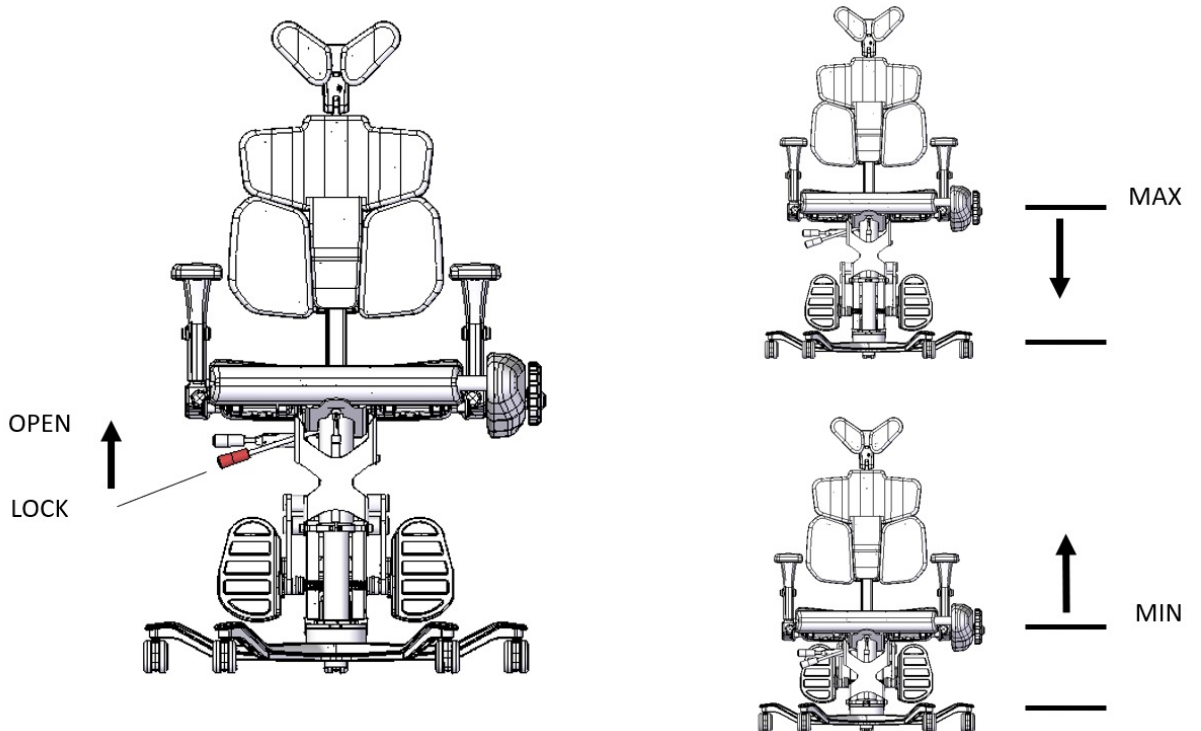
## مواقف مختلفة

SITZ-MODUS

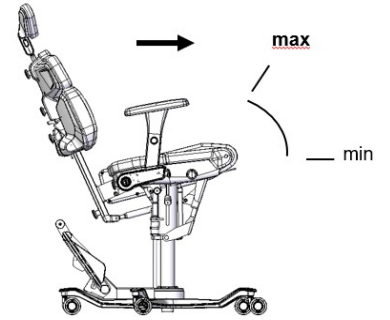
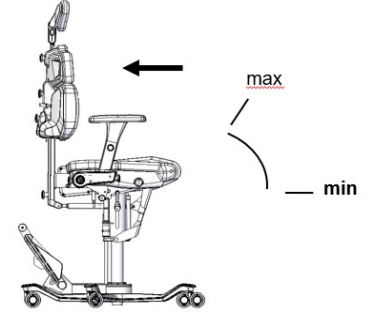
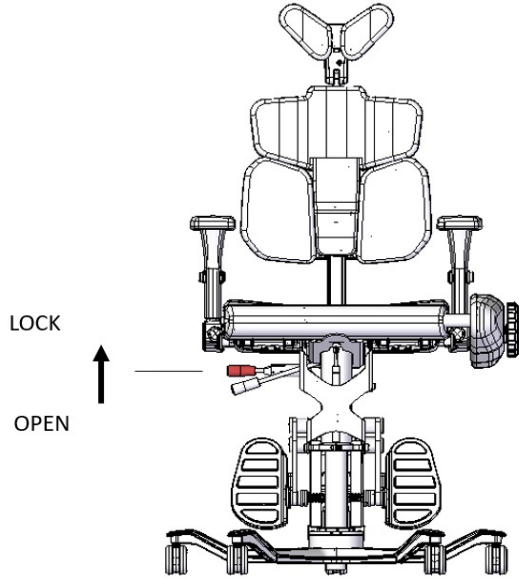
STURF-MODUS



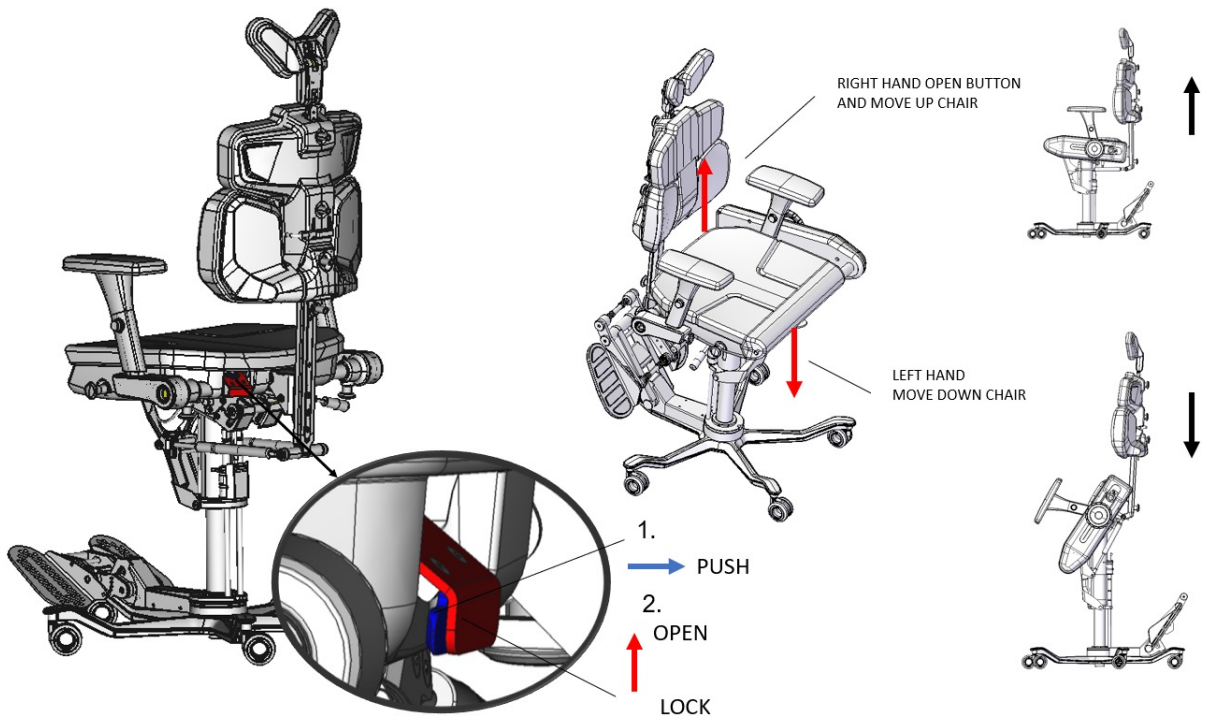
## تعديل الارتفاع في وضع الجلوس



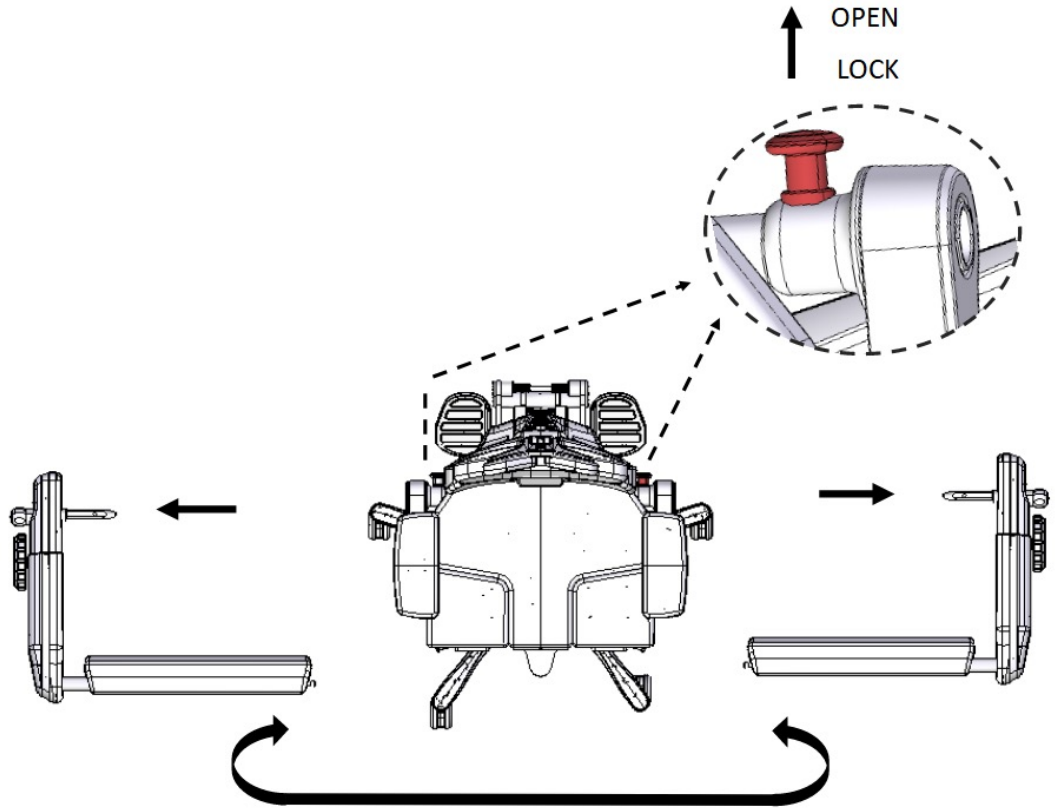
## آلية متزامنة



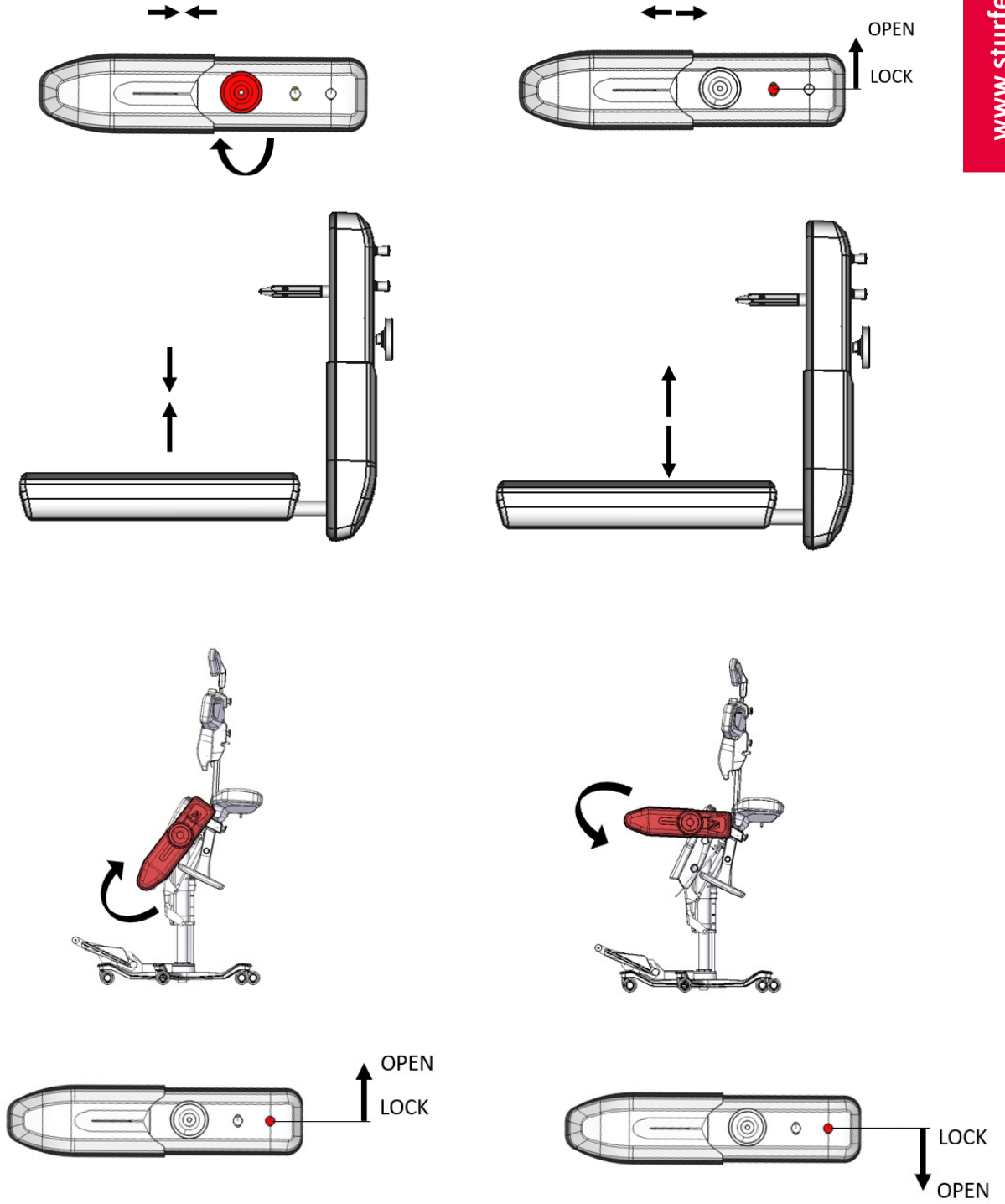
## تبدیل وضع المقعد إلى وضع العاصفة



## تعديل دافع الصنج

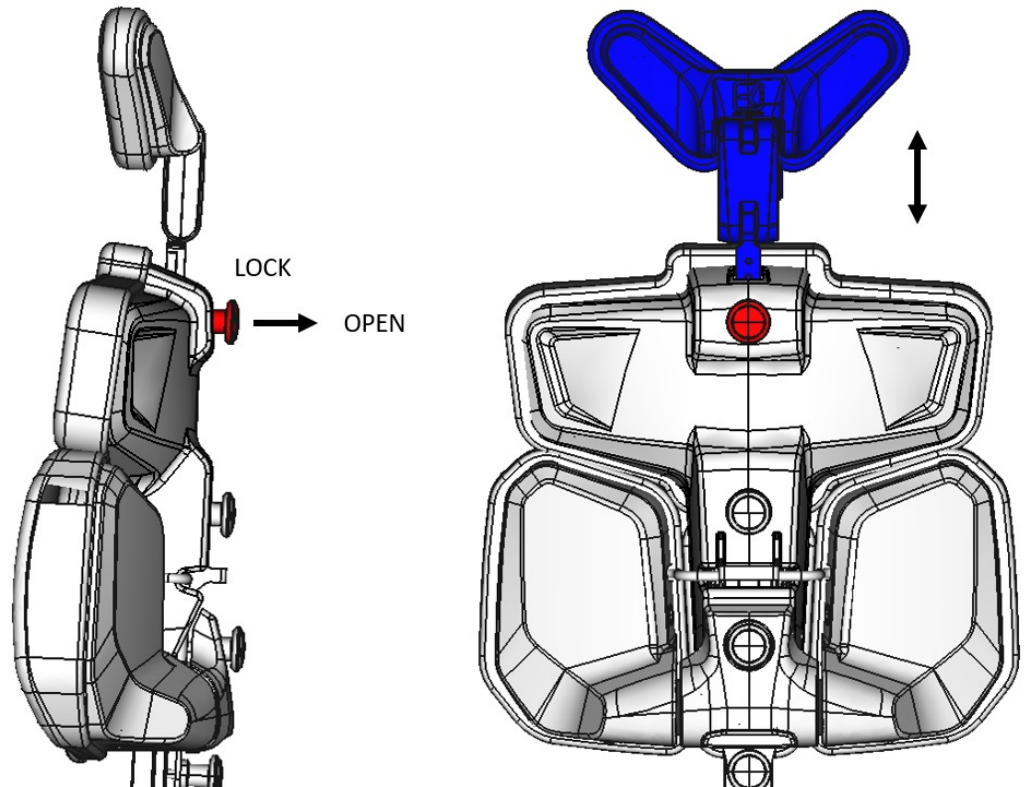
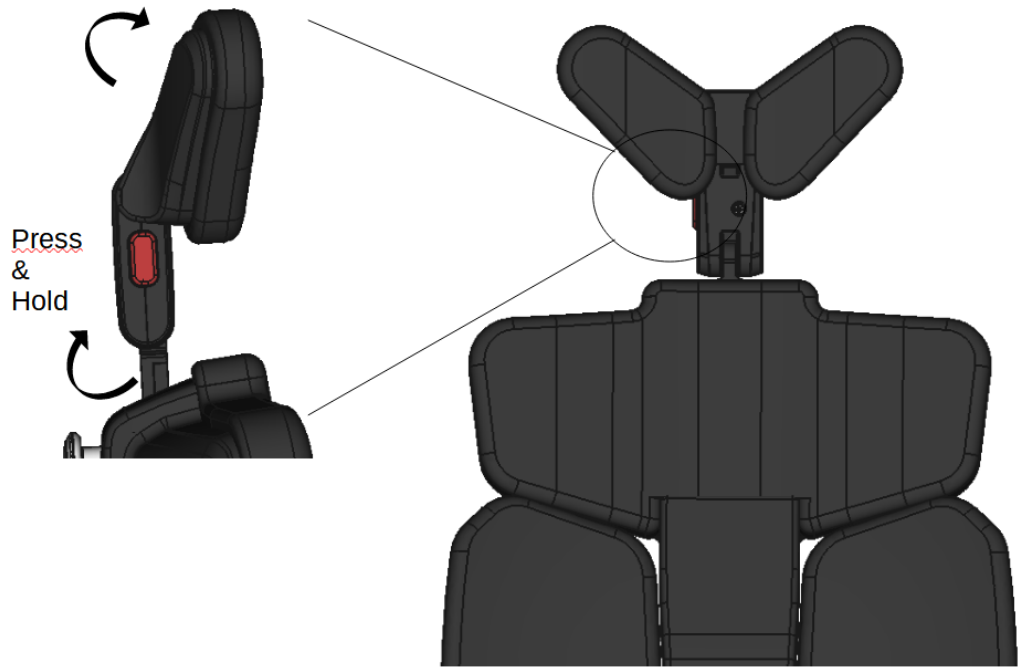


## وظائف دافع الحوض

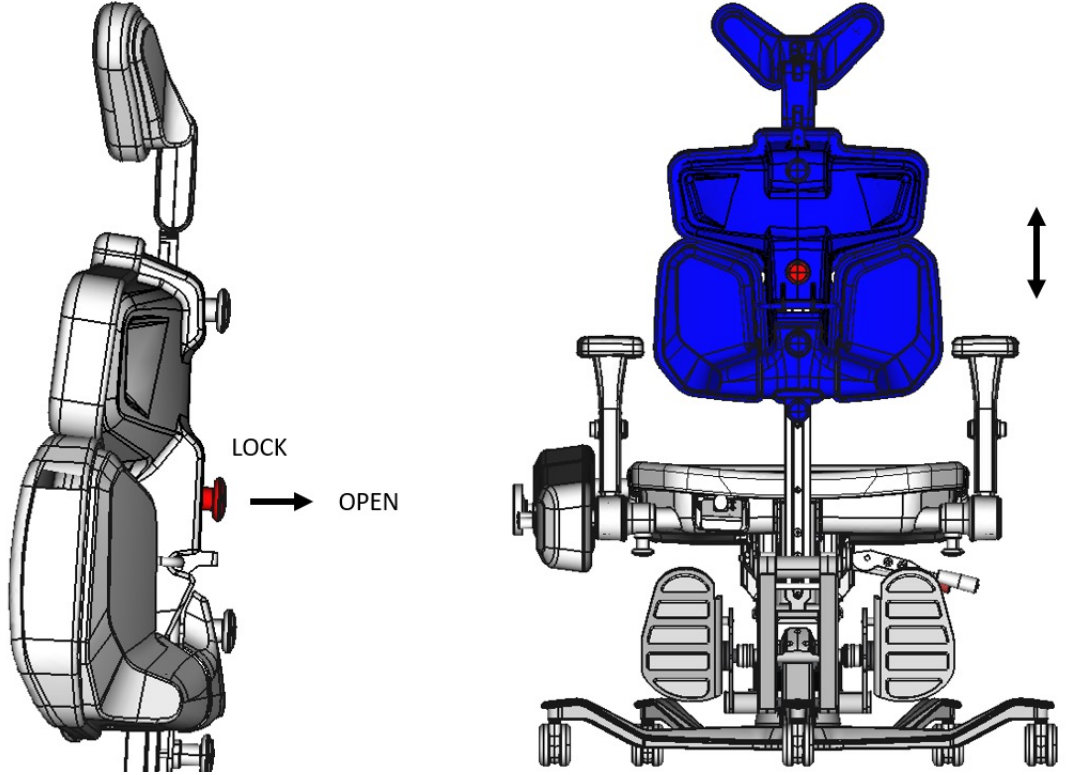




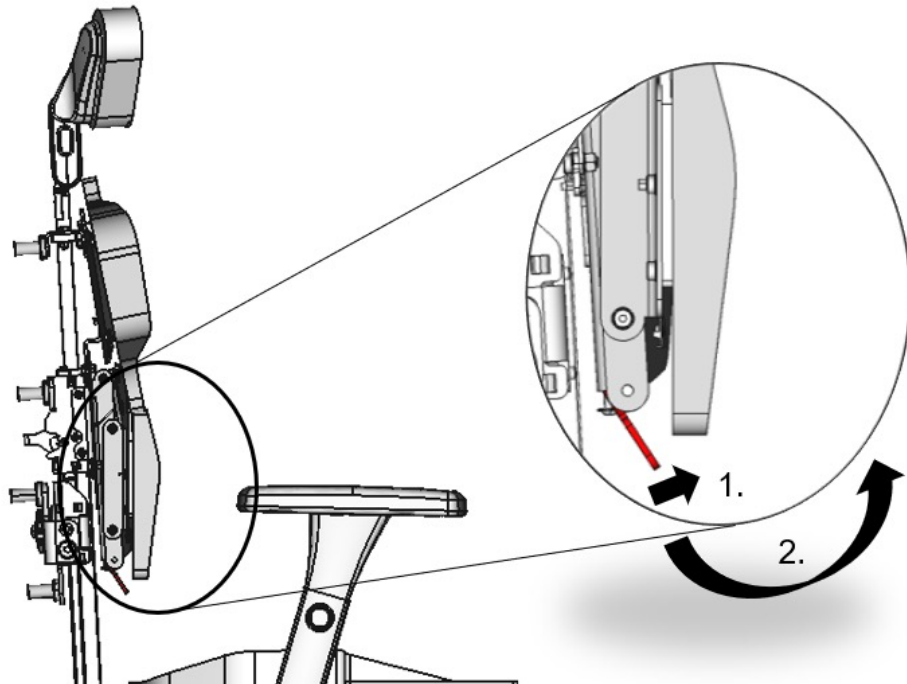
## تعديل مسند الرأس



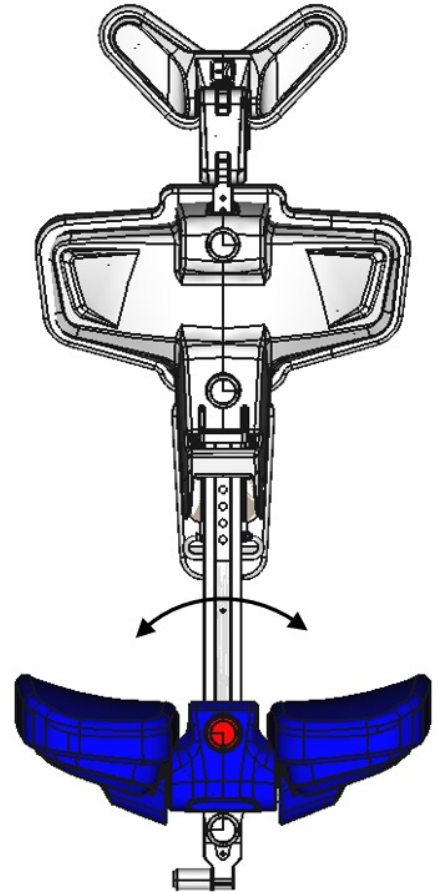
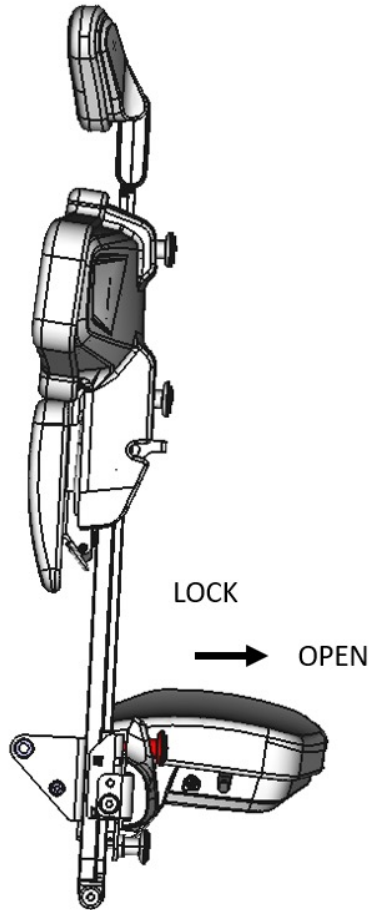
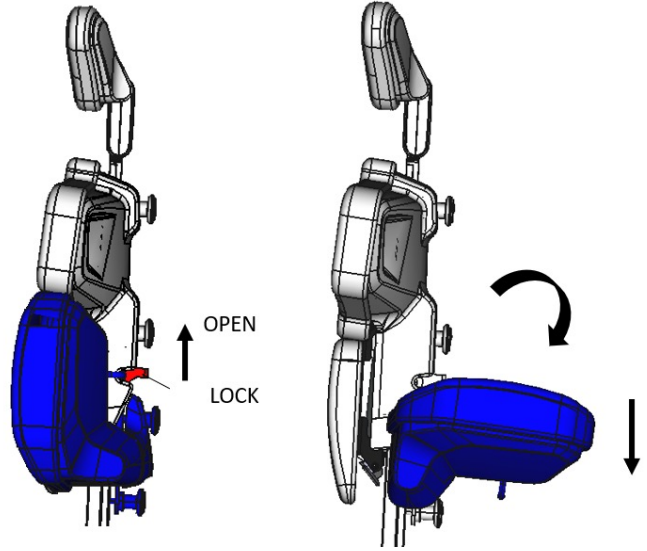
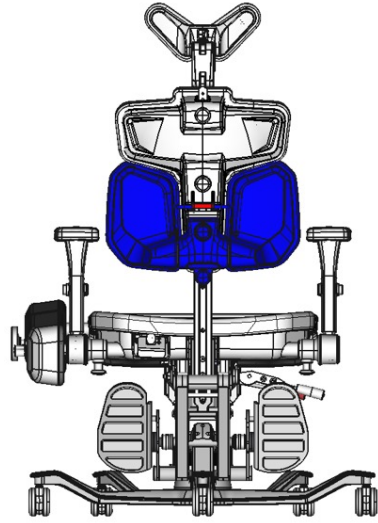
## تعديل الظهر



## تعديل دعم أسفل الظهر



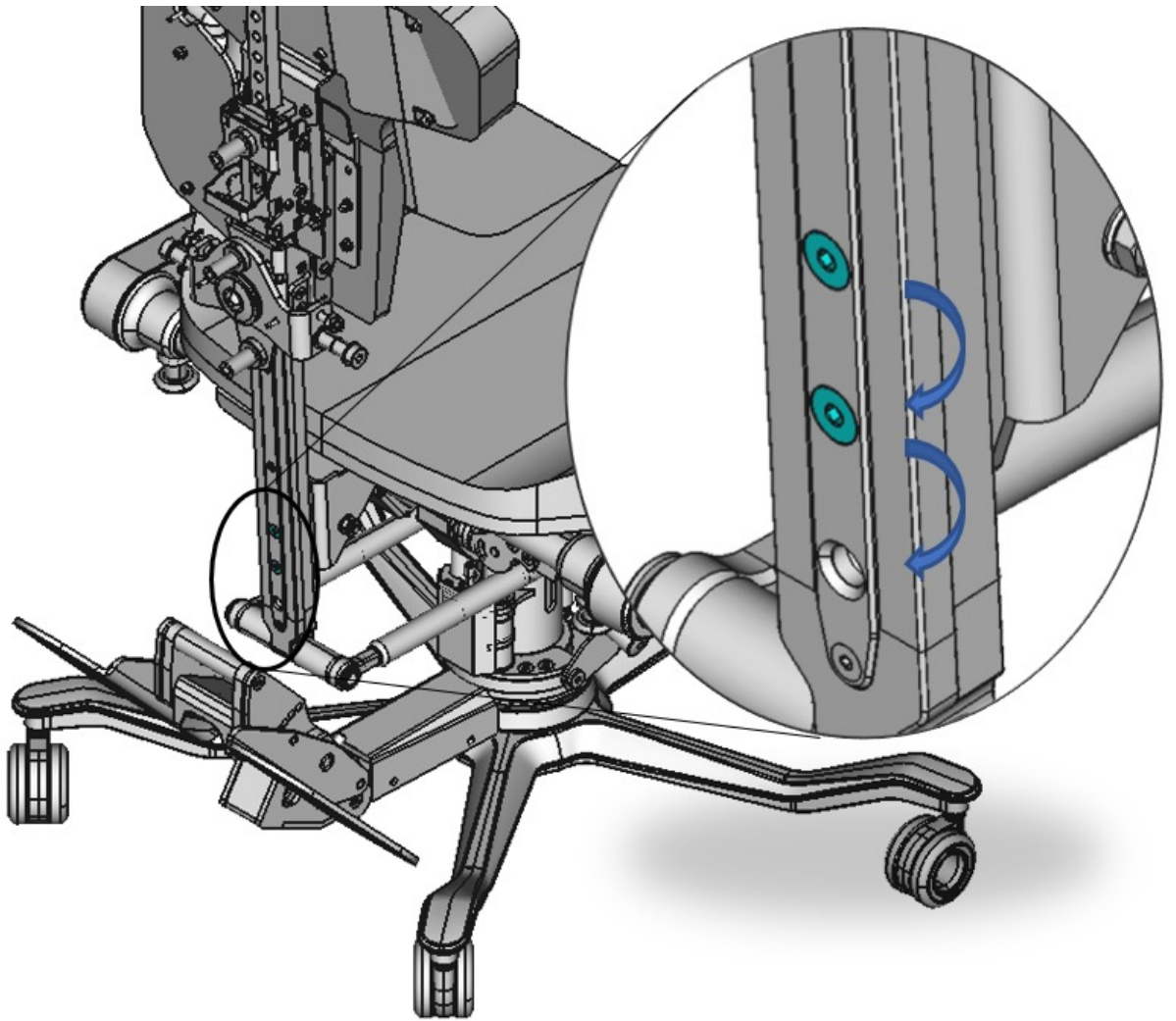
## تعديل دعم الساق



## تعديل ارتفاع دعم الساق

الإعداد الأساسي:  
(يناسب 80%  
المستخدم)

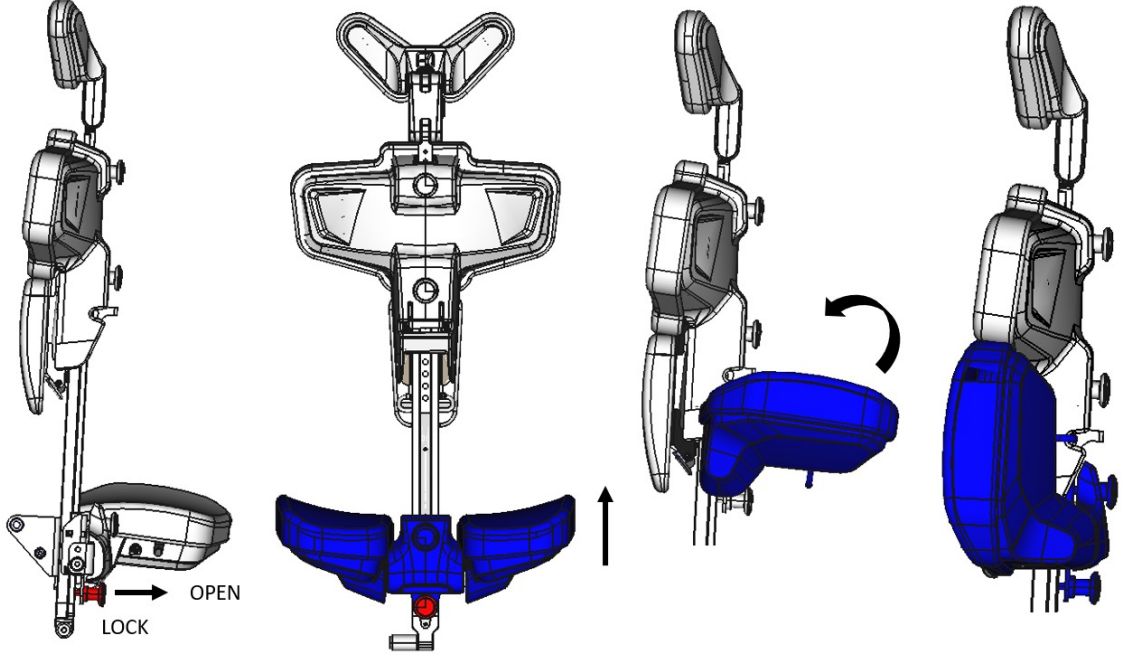
- أفسد
- حر
- أفسد



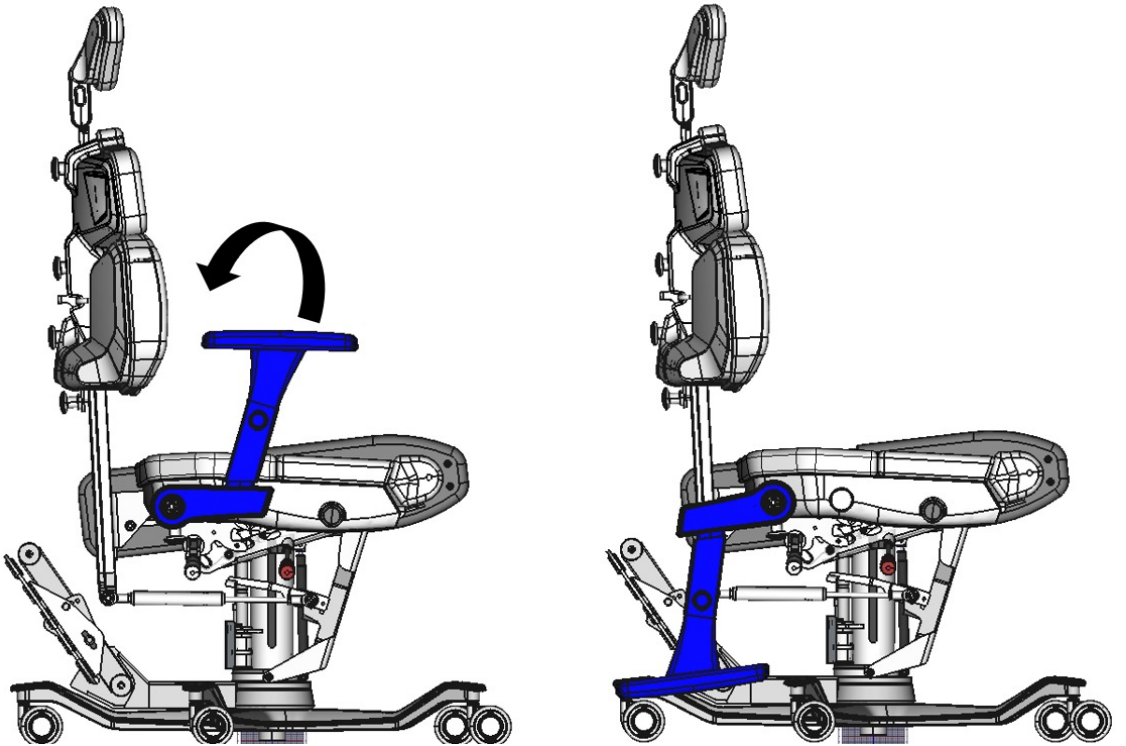
● أفسد للحصول على  
● أفسد درزة داخلية  
○ حر أقصر:

○ حر للحصول على  
● أفسد درزة داخلية أطول:  
● أفسد

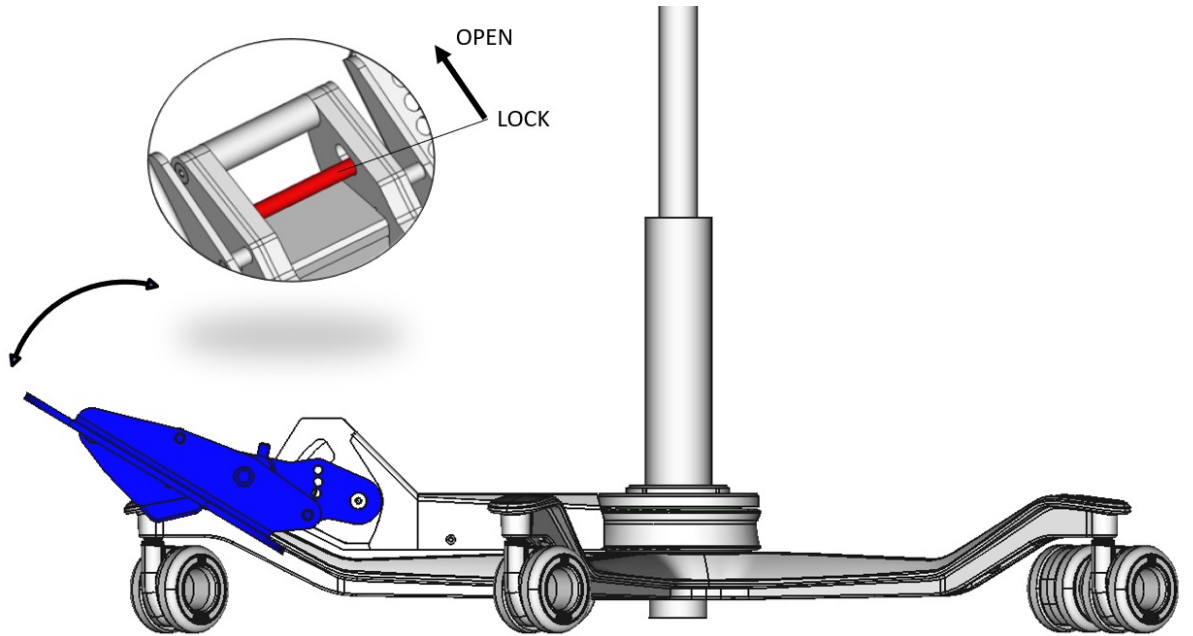
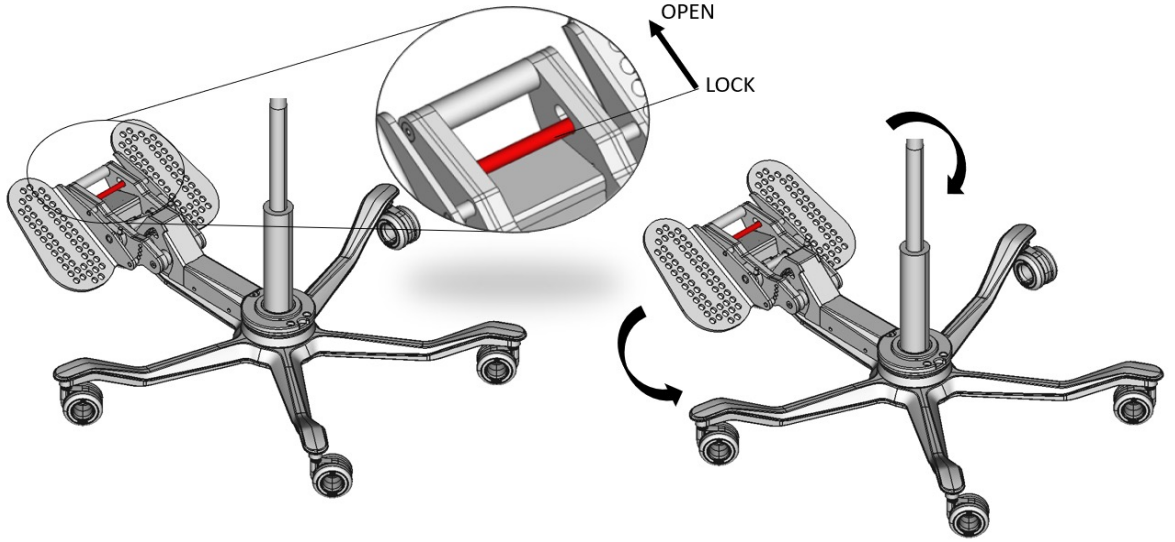
## تخزين دعامة الساق



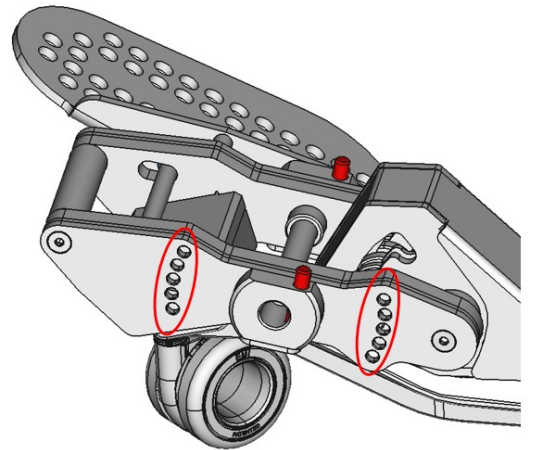
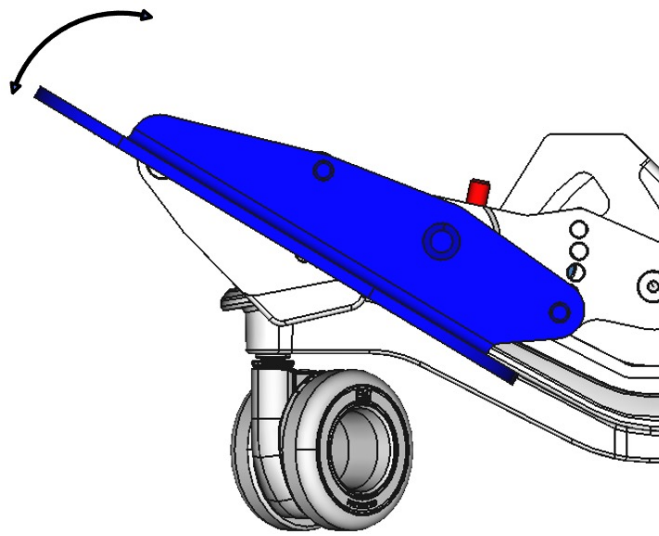
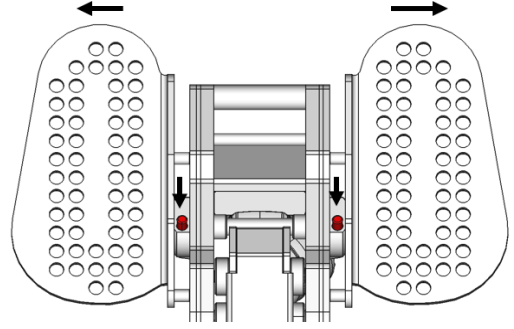
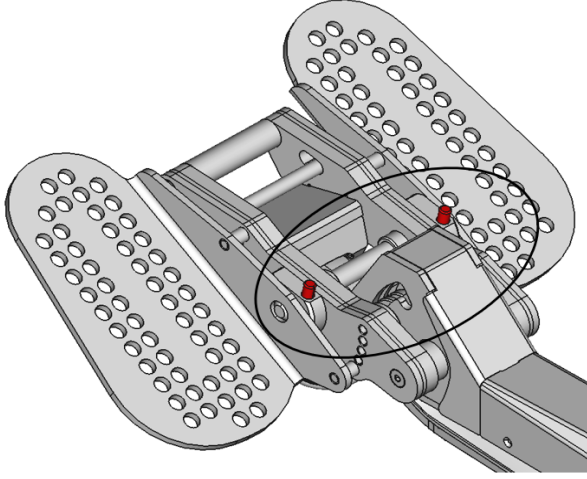
## طي مساند الذراعين

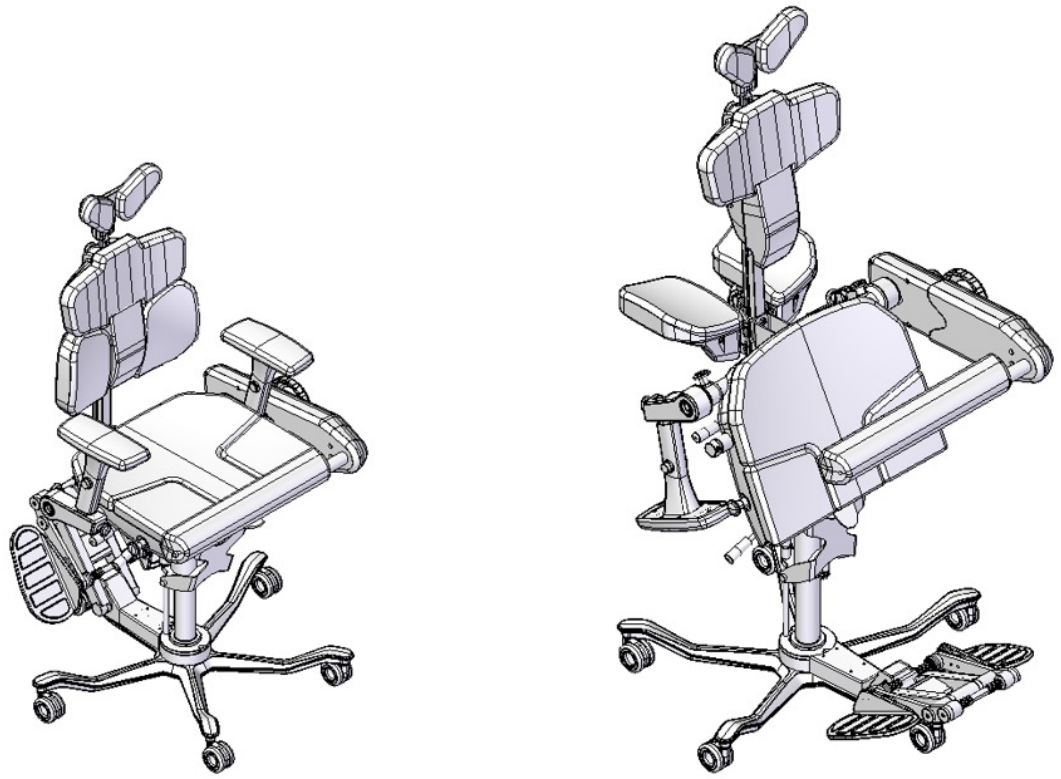


## تعديل مسند القدمين

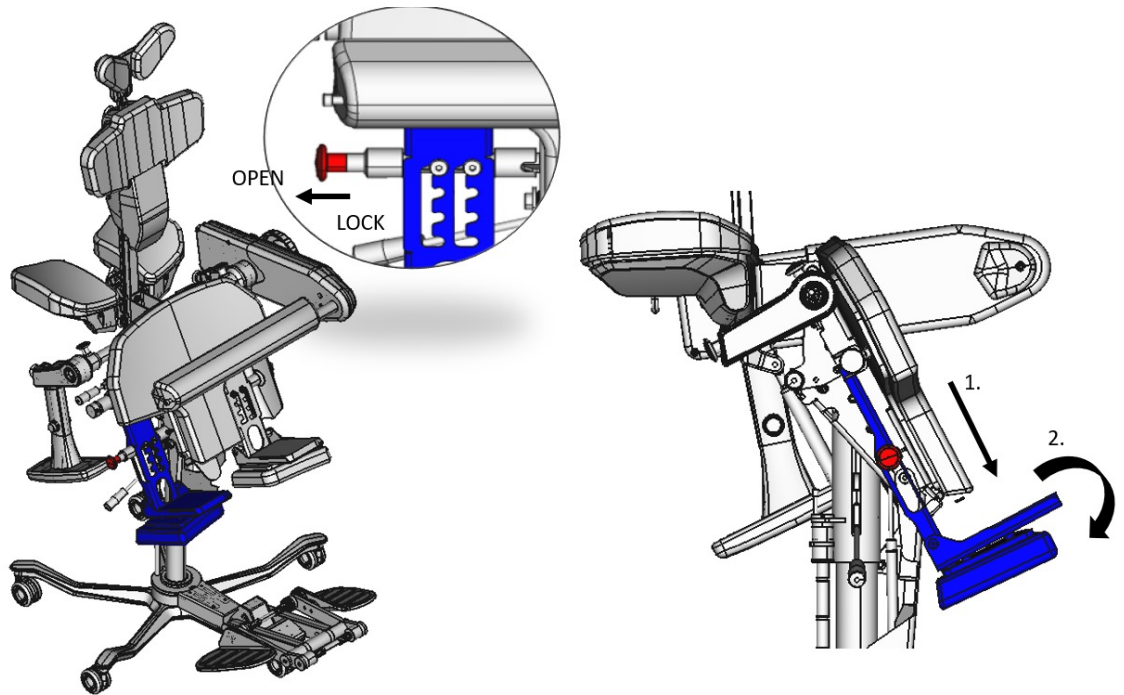


## تعديل لوحة القدم



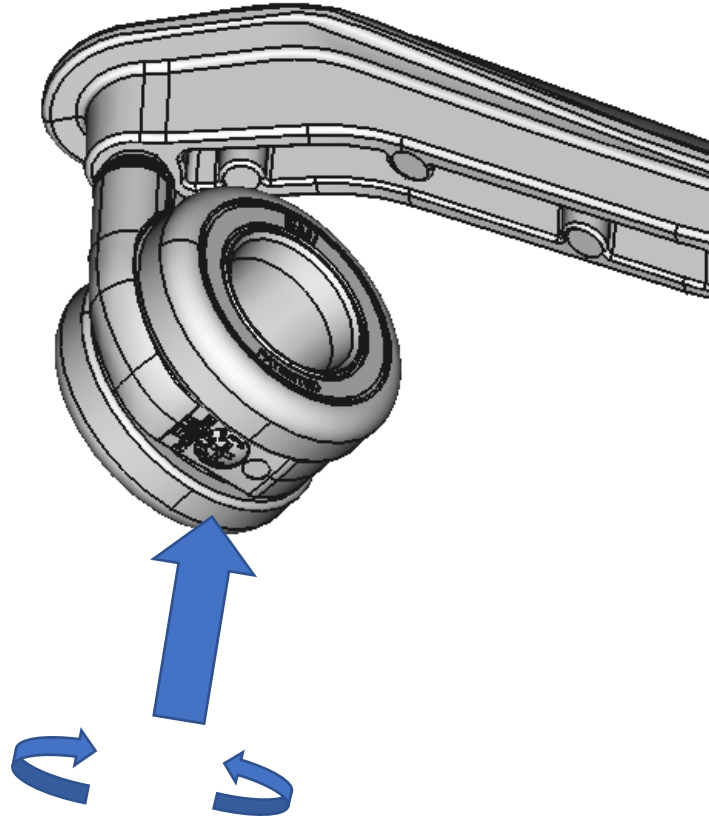


### تعديل وسادة الركبة





## تعديل قوة الكبح الأسطوانية



في اتجاه عقارب الساعة:  
أضعف

عكس عقارب الساعة:  
أكثر إحكاما

## تعليمات العناية

تعليمات الرعاية التالية هي التوصيات.  
بالنسبة للأسطح العامة نوصي بوحدة  
قطعة قماش مبللة. ننصحك بشكل عام باستخدام مواد التنظيف الصديقة  
للبيئة  
الخاص بك بانتظام وفي الوقت المناسب. قبل استخدام STURFER صيانة  
عامل التنظيف لأول مرة، يجب عليك تجربته على منطقة غير واضحة واتباع  
تعليمات الشركة المصنعة لعامل التنظيف. بالنسبة للأوساخ العنيدة، يجب  
عليك دائمًا الاتصال بشركة تنظيف محترفة.

## تغطية الأقمشة:

للعناية بأقمشة التنجيد، يكفي أن تقوم بتنظيف الغبار والزغب بانتظام  
باستخدام فوّهة التنجيد. إزالة البقع: يمكنك إزالة البقع الجديدة بسرعة عن  
طريق مسحها على الفور بقطعة قماش ماصة وخالية من الوبر أو ما شابه.  
نظف دائمًا من حافة البقعة باتجاه المركز. استخدم الماء المقطر المنزلي  
العادي حتى لا يبقى طبقة من الجير على الأقمشة الداكنة بعد التجفيف.  
لا تفرك أبدًا بقوة على سطح أقمشة التنجيد. يرجى عدم استخدام منتجات  
التنظيف التي تحتوي على مذيبات بنفسك.

## البلاستيك:

بالقوة، ولها شكل عالي وثبات اللون، وبالتالي فهي STURFER تتميز بالبلاستيك لأشعة STURFER مقاومة للعديد من الوسائط. ومع ذلك، إذا قمت بتعرض الشمس لفترة أطول من الوقت، فمن الممكن أن يتغير اللون. نوصي بعدم لأشعة الشمس لفترة أطول من اللازم. لتنظيف STURFER تعرض البلاستيك، نوصي باستخدام قطعة قماش ناعمة ورطبة بدون سطح خشن.

## معدن:

يمكنك استخدام أي منظف زجاج على قطعة قماش نظيفة وناعمة لإزالة الأوساخ بسرعة من الأسطح اللامعة والكروم غير اللامع والألمنيوم. يجب تنظيف الأسطح المطلية بالبودرة باستخدام محاليل مائية من منظفات محايدة (درجة الحموضة 5-8) أو مواد تنظيف وبأقمشة ناعمة غير عدوانية. يرجى دائمًا تنظيف الأسطح المعدنية بعناية ودون فرك حتى لا يتم خدش السطح. لا تستخدم أبدًا مواد التنظيف التي تحتوي على مواد حبيبية أو حمض الأسيتيك أو حمض الستريك.

## إزالة بقعة:

نوصي باستخدام عوامل تنظيف خفيفة ومتوفرة تجاريًا للمساعدة في إزالة البقع. لا تستخدم مواد التنظيف الكاشطة/مساعدات التنظيف، لأنها تهاجم الأسطح.

يرجى التأكد من اتباع التوصيات الواردة في دليل الرعاية هذا. نحن نستبعد أي مسؤولية عن الضرر أو الإصابة الناتجة عن عدم الامتثال لتعليمات الرعاية هذه.

## تنظيف

- نظف بقطعة قماش مبللة قليلاً بالماء (يُسمح أيضاً باستخدام خليط سائل/ماء لغسل الأطباق متوفر تجارياً)
- لا تستخدم مواد التنظيف القوية (إذا كنت في شك، قم باختبارها على منطقة غير واضحة)

## إشعار

عناصر ضبط ارتفاع المقعد والعمل عليها .

لأسباب تتعلق بالسلامة، يجب توخي الحذر أن تكون البكرات على الأرض في حالة تفريغ من منطقة التطبيق لا تنزلق. على بكراته فقط. sturfer إذا كان ذلك ممكناً، يجب تحريك الـ ارفع فقط عند القاعدة. البسيطة قاسية بعض الشيء في البداية لأنه يجب كسرها أولاً. Sturfer محامل وهذا سلوك طبيعي تمامًا.

المزيد من الشروحات والفيديوهات للاستخدام، انظر [www.sturfer.com](http://www.sturfer.com)

## الخط الساخن

0 – 589966/ 8654 49+  
[info@sturfer.com](mailto:info@sturfer.com)



sturfer.com

تعليمات مفصلة لاستخدام ستورفر :



تعليمات الفيديو